

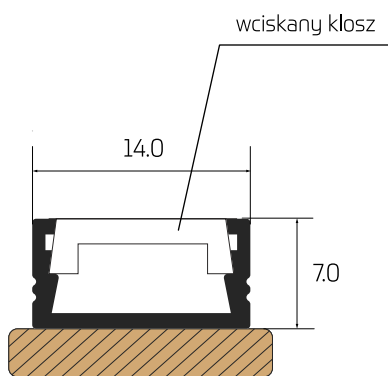
LAMELED



MIXPOL  
PROFILE



Rysunek techniczny →



Przekrój profilu aluminiowego LameLED

## Specyfikacja techniczna

- **długości profilu:** 50, 100, 200 mm
- **szerokość profilu:** 14 mm
- **głębokość profilu:** 7 mm
- **materiał:** czarny profil aluminiowy, klosz z plexi
- **stopień ochrony:** IP20 (zastosowanie w pomieszczeniu wewnątrz budynku)
- **waga:** 1.0 kg
- **opakowanie:** karton (70,5x10x9 cm)



# Oświetlenie ledowe LameLED

Aluminiowe profile oświetleniowe LameLED są dedykowanym produktem dla naszych paneli akustycznych na filcu z lamelą ■ 12×27. Pełny zestaw takiego oświetlenia składa się z:

- 200 cm ledowych profili (w kombinacjach wykorzystujących profile o długościach: 50, 100 i 200 cm)
- zasilacza wtyczkowego
- zaprogramowanego sterownika z pilotem

Sposób ich aranżacji jest dowolny: zarówno pionowy pomiędzy lamelami lub na skraju samych paneli, jak i poziomy – nad czy pod panelami.

Profile aluminiowe są lakierowane na czarno, taśma ledowa COB wyzwała białe, ciepłe i przyjemne dla oka światło a mleczny klosz z taśmą ochronną dodatkowo to światło zmiękcza.

## Korzyści z zastosowania

- łatwy montaż w dowolnej pozycji za pomocą kleju montażowego
- czarne okablowanie, które łatwo ukryć pod filcem czy pojedynczą lamelą
- możliwość instalacji w trakcie montażu paneli akustycznych jak również na panelach już zamontowanych na ścianie





**MIXPOL**  
PROFILE

**Mixpol Profile sp. z o.o.**  
ul. Parkowa 4  
47-330 Zdzieszowice



+48 77 472 61 65  
[www.mixpolprofile.pl](http://www.mixpolprofile.pl)

