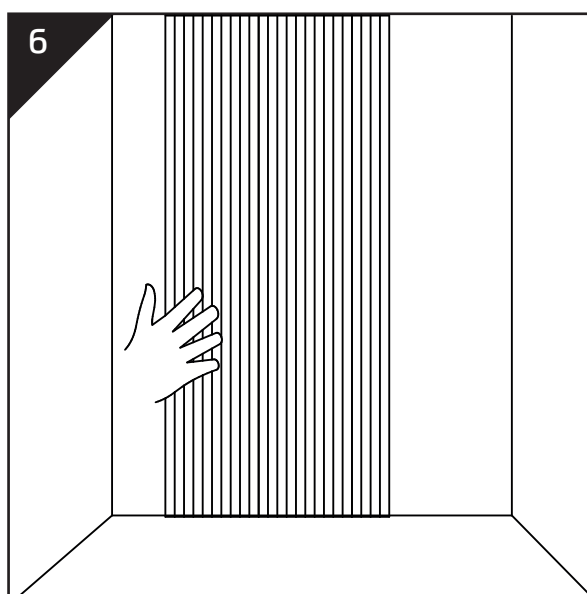
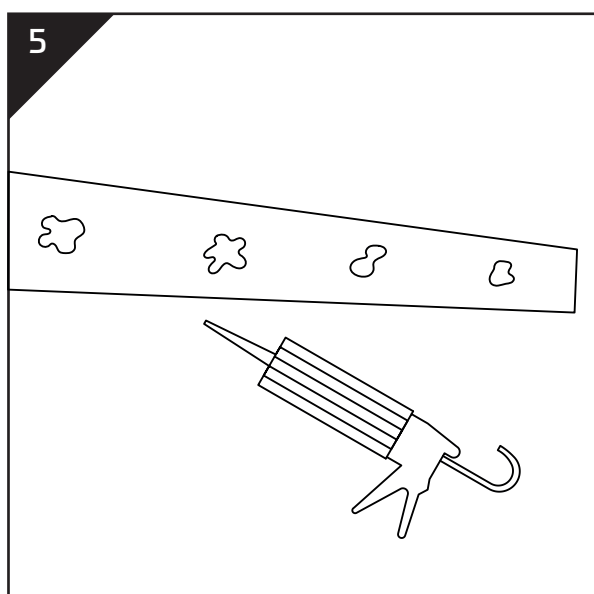
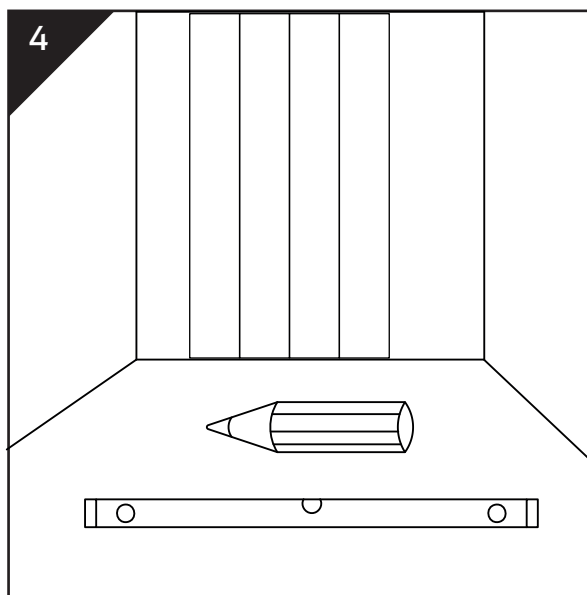
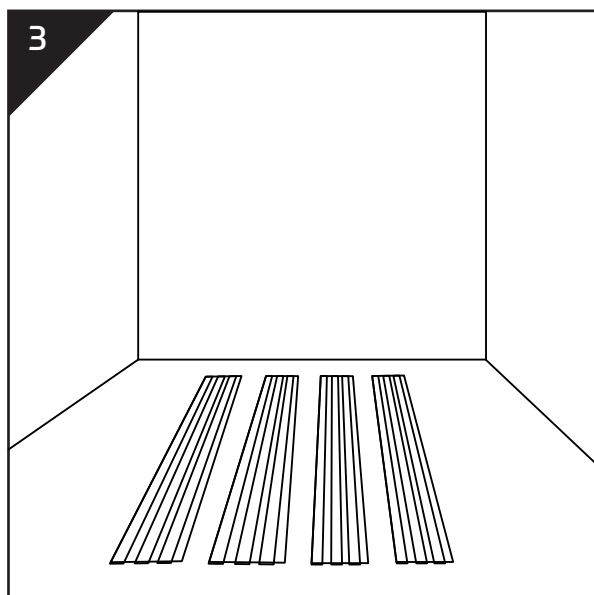
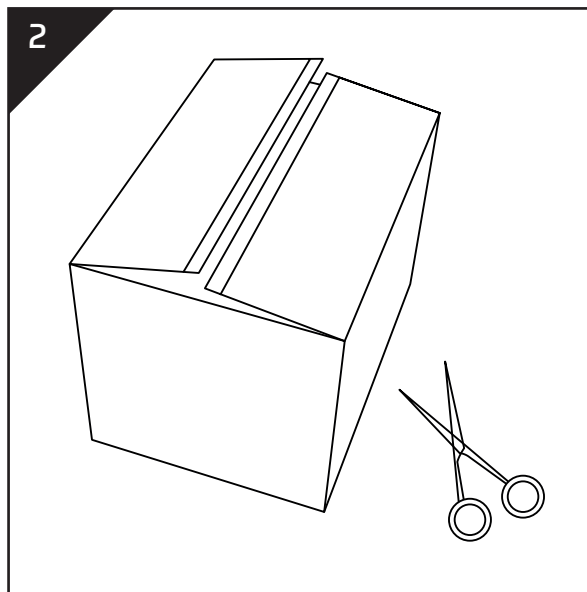
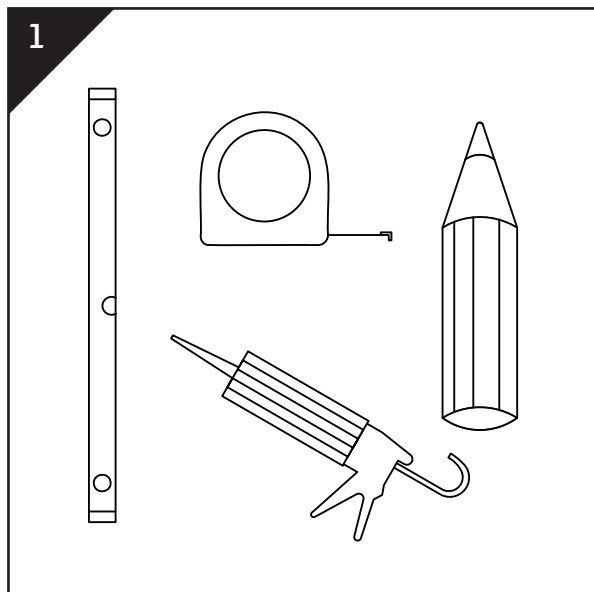


# INSTRUKCJA MONTAŻU | ASSEMBLY MANUAL | MONTAGEANLEITUNG

Panel akustyczny 132x2600 | Acoustic panel 132x2600 | Akustikpaneel 132x2600



**DIY**