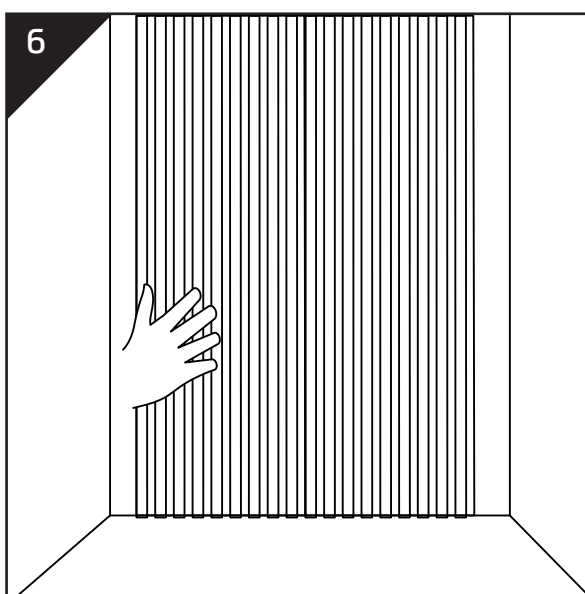
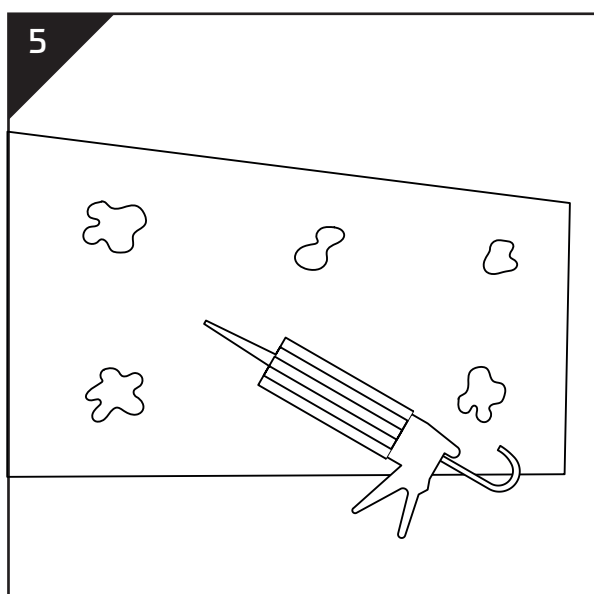
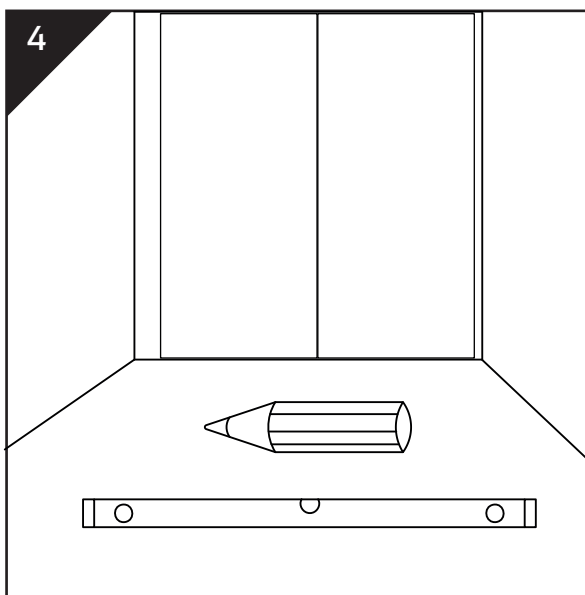
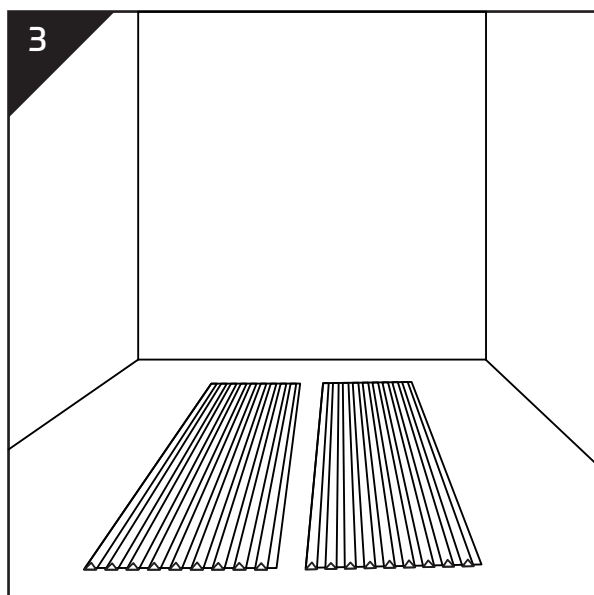
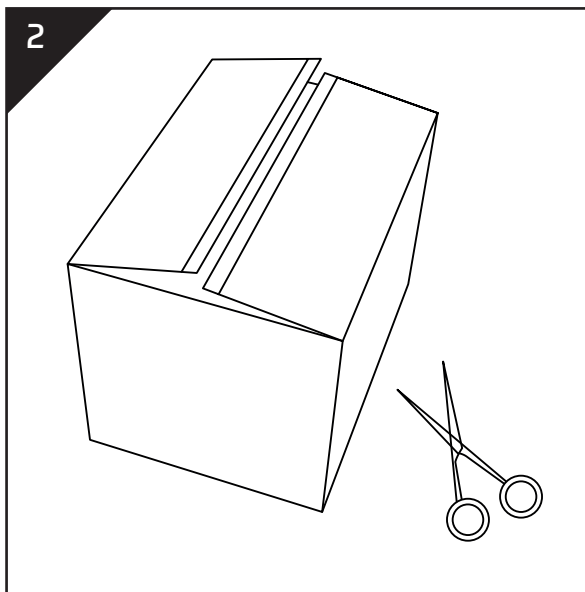
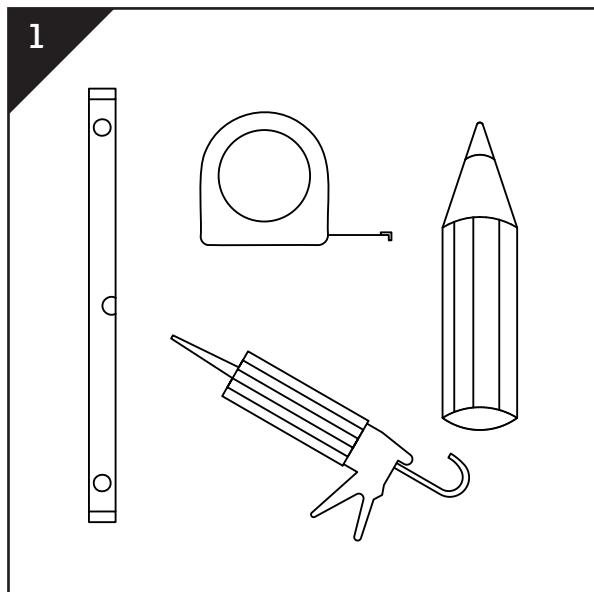


INSTRUKCJA MONTAŻU | ASSEMBLY MANUAL | MONTAGEANLEITUNG

Panel akustyczny ▲ 400x2600 | Acoustic panel ▲ 400x2600 | Akustikpaneel ▲ 400x2600



DIY