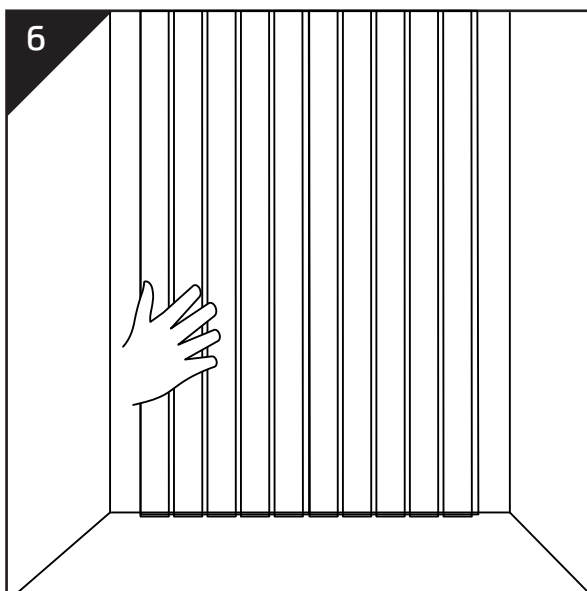
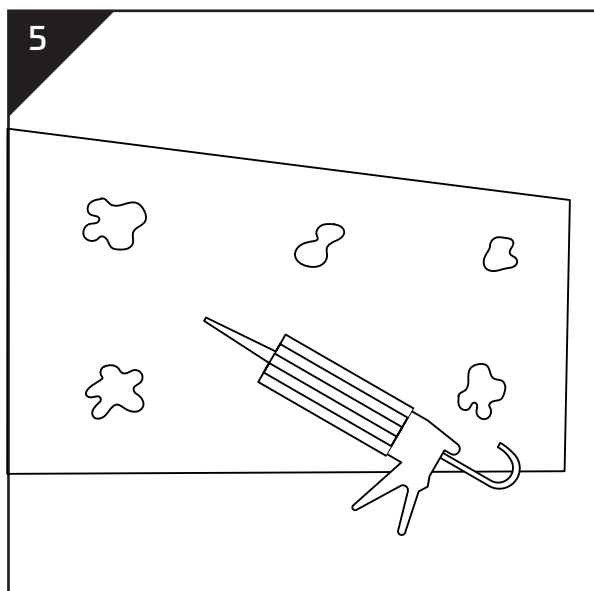
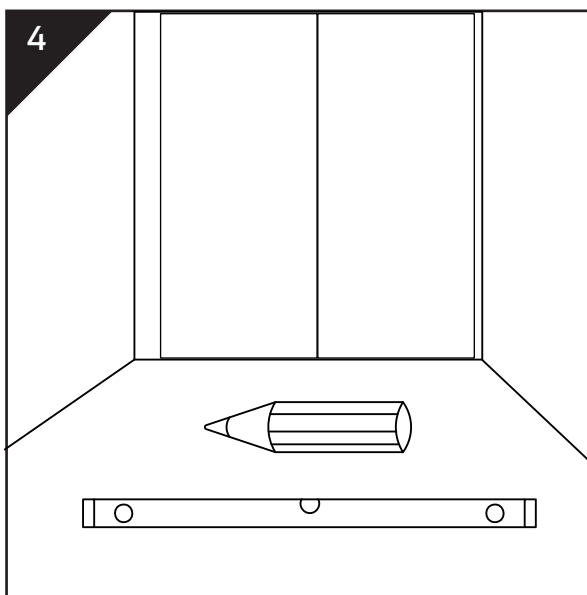
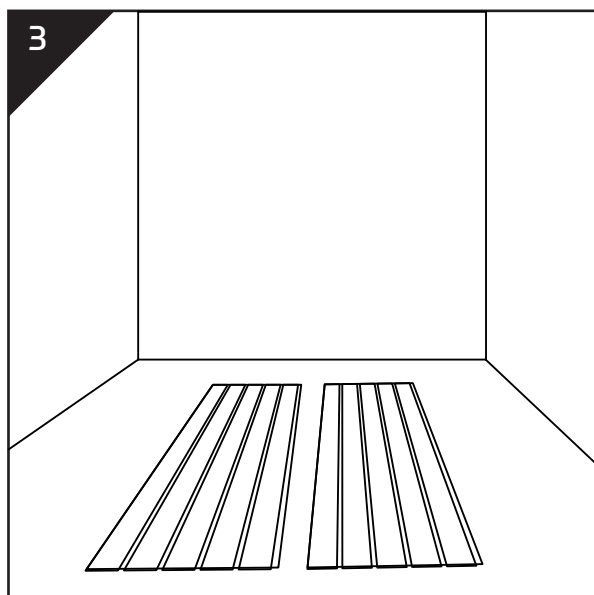
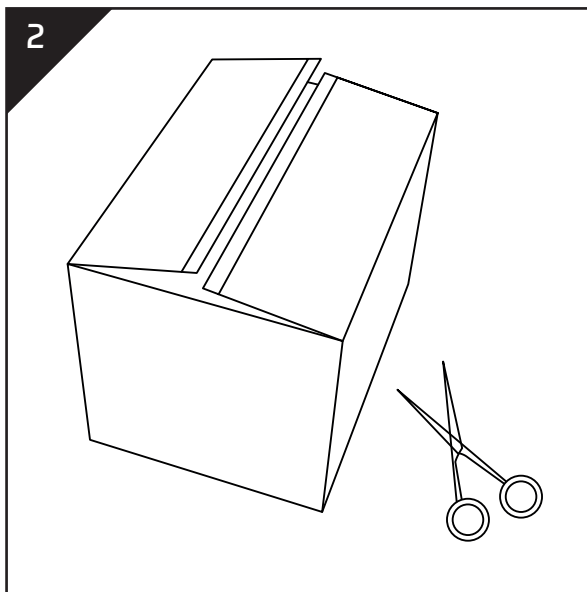
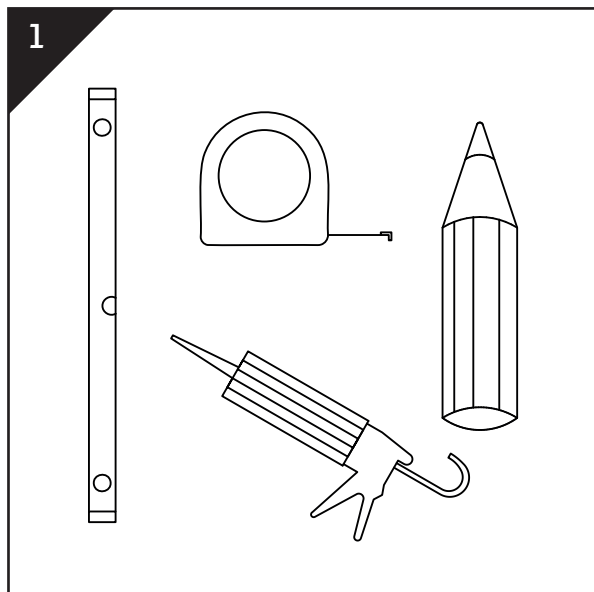


# INSTRUKCJA MONTAŻU | ASSEMBLY MANUAL | MONTAGEANLEITUNG

Panel akustyczny FLAT 400x2600 | Acoustic panel FLAT 400x2600 | Akustikpaneel FLAT 400x2600



**DIY**